



evropský  
sociální  
fond v ČR



EVROPSKÁ UNIE



MINISTERSTVO ŠKOLSTVÍ,  
MLÁDEŽE A TĚLOVÝCHOVY



OP Vzdělávání  
pro konkurenceschopnost

INVESTICE DO ROZVOJE VZDĚLÁVÁNÍ

## MĚŘENÍ – Laboratorní cvičení z měření

### Měření VA-charakteristik bipolárního tranzistoru, část 3-10-3

**Číslo projektu:** CZ.1.07/1.5.00/34.0093

**Název projektu:** Inovace výuky na VOŠ a SPŠ Šumperk

**Šablona:** III/2 Inovace a zkvalitnění výuky prostřednictvím ICT

**Sada:** 22

**Číslo materiálu:** VY\_32\_INOVACE\_SPŠ-ELE-6-III2\_E3\_11

**Ročník:** 3.

**Jméno autora:** Ing. Vít Krňávek

**Škola:** VOŠ a SPŠ Šumperk, Gen. Krátkého 1

**Anotace:** Pracovní list pro měření VA-charakteristik bipolárního tranzistoru - 1.část.

**Klíčová slova:** výstupní charakteristika, zpětná převodní charakteristika, výstupní vodivost, zpětný napět'ový činitel

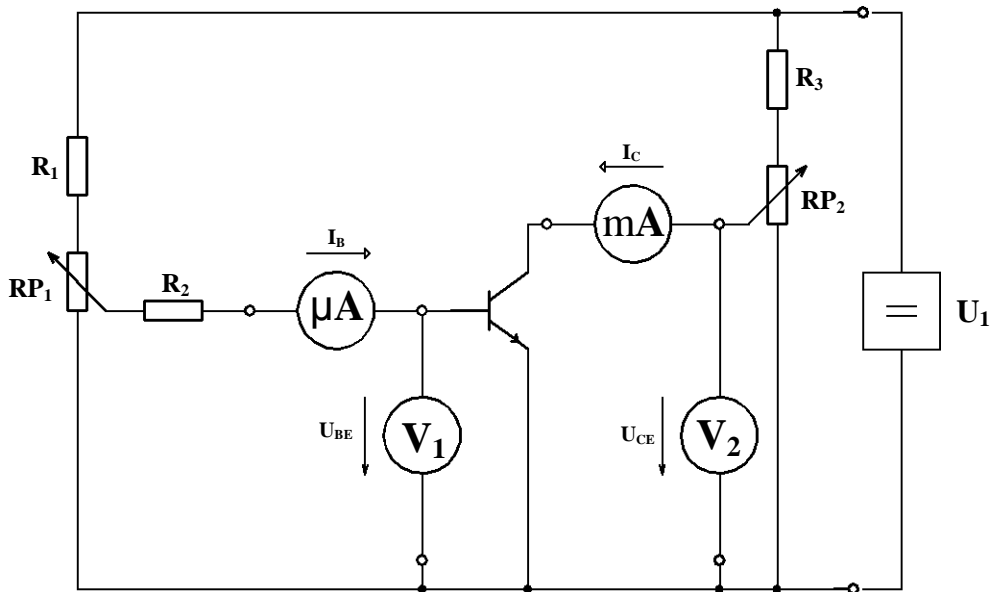


**Zadání:**

U předloženého typu bipolárního tranzistoru změřte stejnosměrné VA charakteristiky v zapojení se společným emitorem:

- a) Výstupní charakteristiku při vstupu naprázdno  $I_C = f(U_{CE})$  při  $I_B = \text{konst.}$
- b) Zpětnou převodní charakteristiku při vstupu naprázdno  $U_{BE} = f(U_{CE})$  při  $I_B = \text{konst.}$

**Schéma pro měření:**



**Měřený předmět:**

Základní parametry tranzistoru ..... ( podle katalogu)

Jméno: Třída: Měřil dne: Odevzdal dne:

KLASIFIKACE Příprava: Činnost: Zpracování: Vyhodnocení: Celkem:





Název úlohy: **Měření VA-charakteristik bipolárního tranzistoru**

Listů: 4 List: 4

**Příklad výpočtů:** Pro jednotlivé parametry použijte vztahy uvedené v rozboru.  
Pracovní bod  $P_1$  je dán napětím  $U_{CE} =$  a proudem  $I_B =$