



evropský
sociální
fond v ČR



EVROPSKÁ UNIE



MINISTERSTVO ŠKOLSTVÍ,
MLÁDEŽE A TĚLOVÝCHOVY



OP Vzdělávání
pro konkurenceschopnost

INVESTICE DO ROZVOJE VZDĚLÁVÁNÍ

MĚŘENÍ – Laboratorní cvičení z měření

Měření přenosových vlastností dvojbranu, část 3-12-3

Číslo projektu: CZ.1.07/1.5.00/34.0093

Název projektu: Inovace výuky na VOŠ a SPŠ Šumperk

Šablona: III/2 Inovace a zkvalitnění výuky prostřednictvím ICT

Sada: 22

Číslo materiálu: VY_32_INOVACE_SPŠ-ELE-6-III2_E3_19

Ročník: 3.

Jméno autora: Ing. Vít Krňávek

Škola: VOŠ a SPŠ Šumperk, Gen. Krátkého 1

Anotace: Pracovní list pro měření přenosových vlastností dvojbranu - 1.část.

Klíčová slova: dvojbran, útlum, frekvenční charakteristika, mezní kmitočet, strmost útlumu

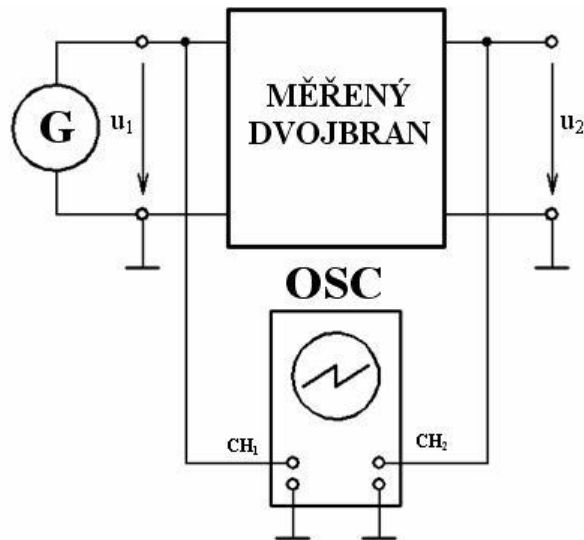


Zadání:

U předložených pasivních dvojbranů změřte a stanovte:

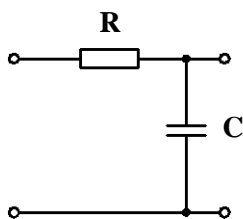
- a) Frekvenční charakteristiku útlumu $b_u = f(f)$ a z ní stanovte mezní kmitočet f_m .
- b) Frekvenční charakteristiku fázového posunu $\varphi = f(f)$.
- c) Z charakteristiky $b_u = f(f)$ stanovte charakter obvodu a strmost útlumu na dekádu.
- d) Porovnejte stanovený kmitočet f_m z charakteristik s f_m vypočítaným teoreticky.

Schéma pro měření:



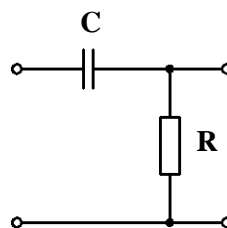
Měřený předmět:

Vzorek č.1



$$f_m = \frac{1}{2\pi RC}$$

Vzorek č.2



$$f_m = \frac{1}{2\pi RC}$$

Použité měřicí přístroje a pomůcky:

Označení	Název	Typ	Tp	Použitý rozsah	Inventární číslo

Jméno:

Třída:

Měřil dne:

Odevzdal dne:

KLASIFIKACE

Příprava:

Činnost:

Zpracování:

Vyhodnocení:

Celkem:

Název úlohy: **Měření přenosových vlastností dvojbranu**

Listů: 4

List: 3

Postup měření:

- a) Z předložených vzorků opište hodnoty odporů a kapacit. Vypočítejte mezní kmitočet f_m .
- b) Měření útlumové frekvenční charakteristiky $b_u = f(f)$ při $u_1 = \text{konst.}$
Na generátoru nastavíme výstupní sinusový signál s amplitudou jednotek voltů. Postupně měníme frekvenci signálu u_1 podle tabulky a odečítáme výstupní napětí u_2 .
- c) Měření fázové frekvenční charakteristiky $\varphi = f(f)$
Postupujeme stejným způsobem jako v bodě b). Osciloskop je přepnut do režimu X-Y a metodou elipsy měříme fázový posuv výstupního signálu proti vstupnímu signálu. Můžeme také použít metodu společné časové základny.

Vypočítáme útlum b_u a fázový posun φ . Výsledky zpracujeme do grafů frekvenčních charakteristik, ze kterých pak stanovíme f_m . Porovnáme vypočítané a určené hodnoty f_m (+3 dB), stanovíme strmost útlumu na dekádu a popíšeme charakter (vhodnost použití) měřeného dvojbranu.

Tabulky naměřených a vypočítaných hodnot:

VZOREK č.:	$f_{mvyp} =$					$f_m =$							
f [Hz]	100	200	400	700	1000	2000	4000	7000	10000	20000	40000	70000	100000
U_1 [V]													
U_2 [V]													
b_u [dB]													
a [d]													
b [d]													
φ [°]													

VZOREK č.:	$f_{mvyp} =$					$f_m =$							
f [Hz]	100	200	400	700	1000	2000	4000	7000	10000	20000	40000	70000	100000
U_1 [V]													
U_2 [V]													
b_u [dB]													
a [d]													
b [d]													
φ [°]													

Příklad výpočtů:

Závěr: V závěru uveďte naměřené a stanovené parametry jednotlivých dvojbranů. Okomentujte dosažené parametry a proveďte zhodnocení, k jakému účelu by se jednotlivé typy obvodů hodily.



Název úlohy: **Měření přenosových vlastností dvojbranu**

Listů: 4

List: 4

Grafy: (Zakreslete společně amplitudovou a fázovou charakteristiku vzorku č.1 a č.2.)

