



MĚŘENÍ – Laboratorní cvičení z měření

Měření parametrů logického obvodu

část 3-6-2 Test

Výukový materiál

Číslo projektu: CZ.1.07/1.5.00/34.0093

Šablona: III/2 Inovace a zkvalitnění výuky prostřednictvím ICT

Sada: 21

Číslo materiálu: VY_32_INOVACE_SPŠ-ELE-5-III2_E3_02



MINISTERSTVO ŠKOLSTVÍ,
MLÁDEŽE A TĚLOVÝCHOVY



OP Vzdělávání
pro konkurenceschopnost

INVESTICE DO ROZVOJE VZDĚLÁVÁNÍ

NÁZEV DUM

Předmět: MĚŘENÍ

Ročník: 3.

Jméno autora: Ing. Jaroslav Drexler

Škola: VOŠ a SPŠ Šumperk, Gen. Krátkého 1

Anotace : Kontrolní test k měření základních parametrů logického obvodu.

Klíčová slova: logické úrovně TTL, vstupní, převodní, odběrová a výstupní charakteristika

*Autorem materiálu a všech jeho částí, není-li uvedeno jinak, je Ing. Jaroslav Drexler
Financováno z ESF a státního rozpočtu ČR.*

POUŽITÉ ZDROJE

1. BEN - technická literatura. *Elektrotechnická měření*. Dotisk 1.vydání. Praha: Nakladatelství BEN – technická literatura, 2003. 256 s. ISBN 80-7300-022-9.
2. Konstrukční katalog logických integrovaných obvodů, TESLA elektronické součástky koncern Rožnov pod Radhoštěm 1982

*Autorem materiálu a všech jeho částí, není-li uvedeno jinak, je Ing. Jaroslav Drexler
Financováno z ESF a státního rozpočtu ČR.*

TEST:



1. Jaké jsou hodnoty logických úrovní u TTL obvodů



2. Nakreslete schéma pro měření vstupní charakteristiky logického obvodu



3. Nakreslete schéma pro měření převodní charakteristiky logického obvodu a jak vypadá



4. Nakreslete schéma pro měření odběrové charakteristiky logického obvodu



5. Nakreslete schéma pro měření výstupní charakteristiky logického obvodu pro úroveň L a H

1. Hodnoty logických úrovní u TTL obvodů

Řada logických obvodů TTL má definovány následující hodnoty:

na vstupu:	Log 1	napětí	$U_{IH} \geq 2,0 \text{ V}$
	Log 0	napětí	$U_{IL} \leq 0,8 \text{ V}$
na výstupu:	Log 1	napětí	$U_{OH} \geq 2,4 \text{ V}$
	Log 0	napětí	$U_{OL} \leq 0,4 \text{ V}$

Význam jednotlivých katalogových značení napětí je:

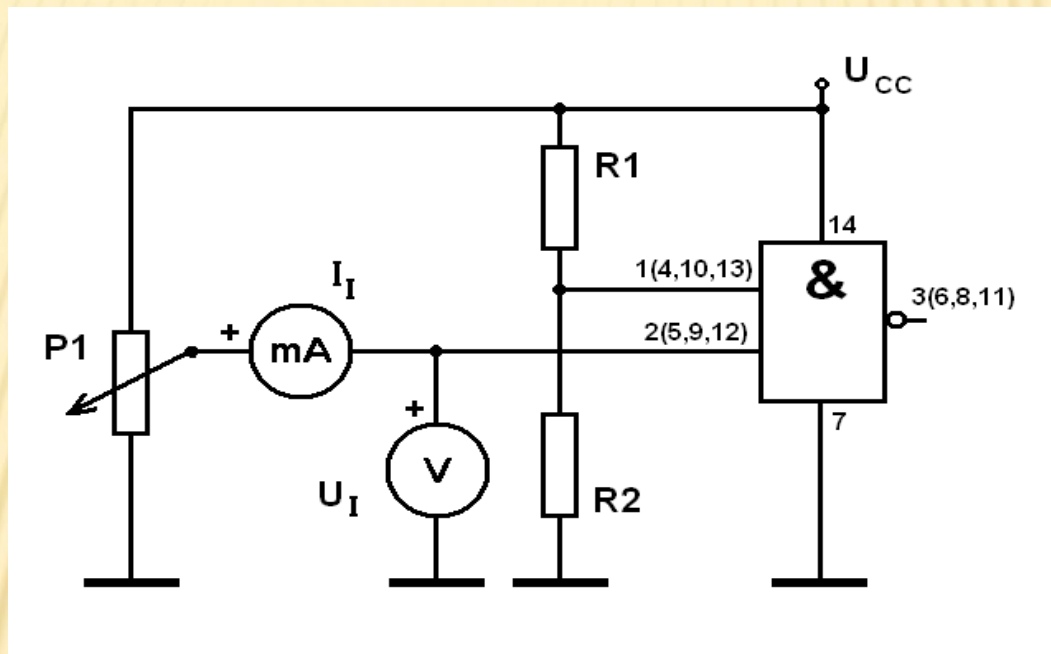
U_{IH} - vstupní napětí v logické 1 (Input High)

U_{IL} - vstupní napětí v logické 0 (Input Low)

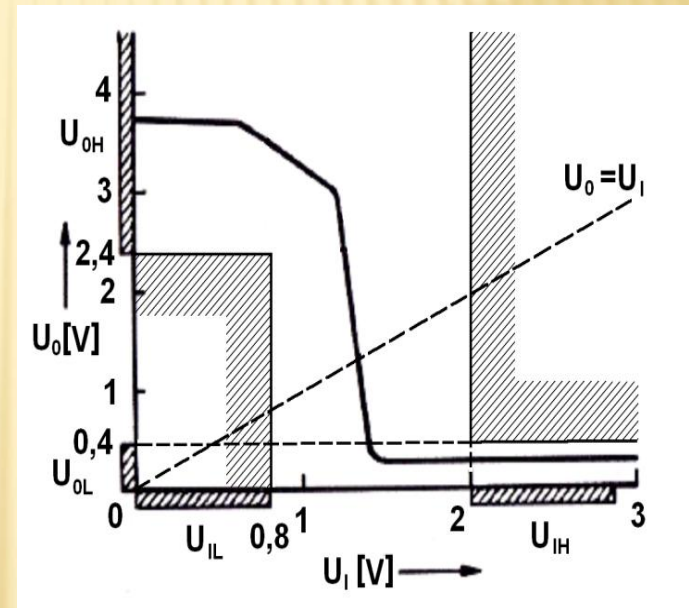
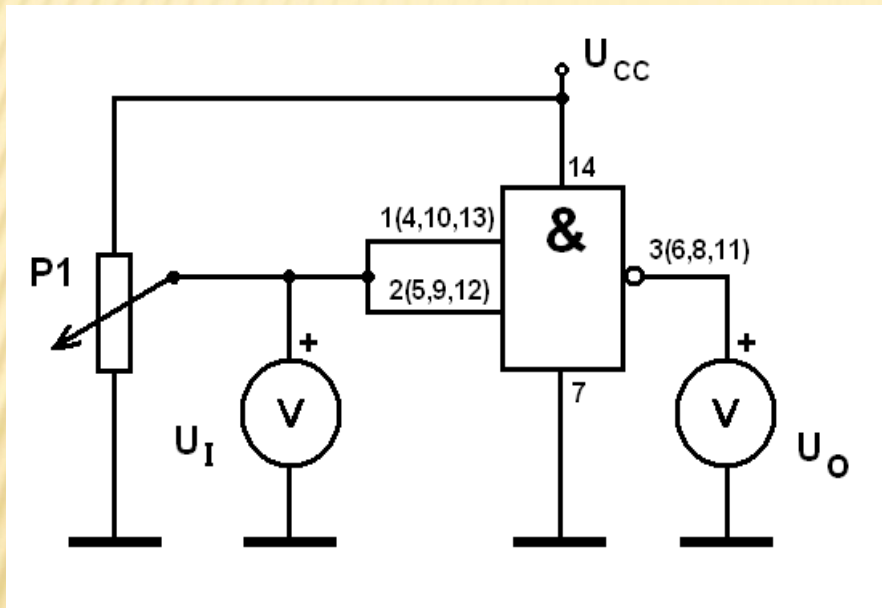
U_{OH} - výstupní napětí v logické 1 (Output High)

U_{OL} - výstupní napětí v logické 0 (Output Low)

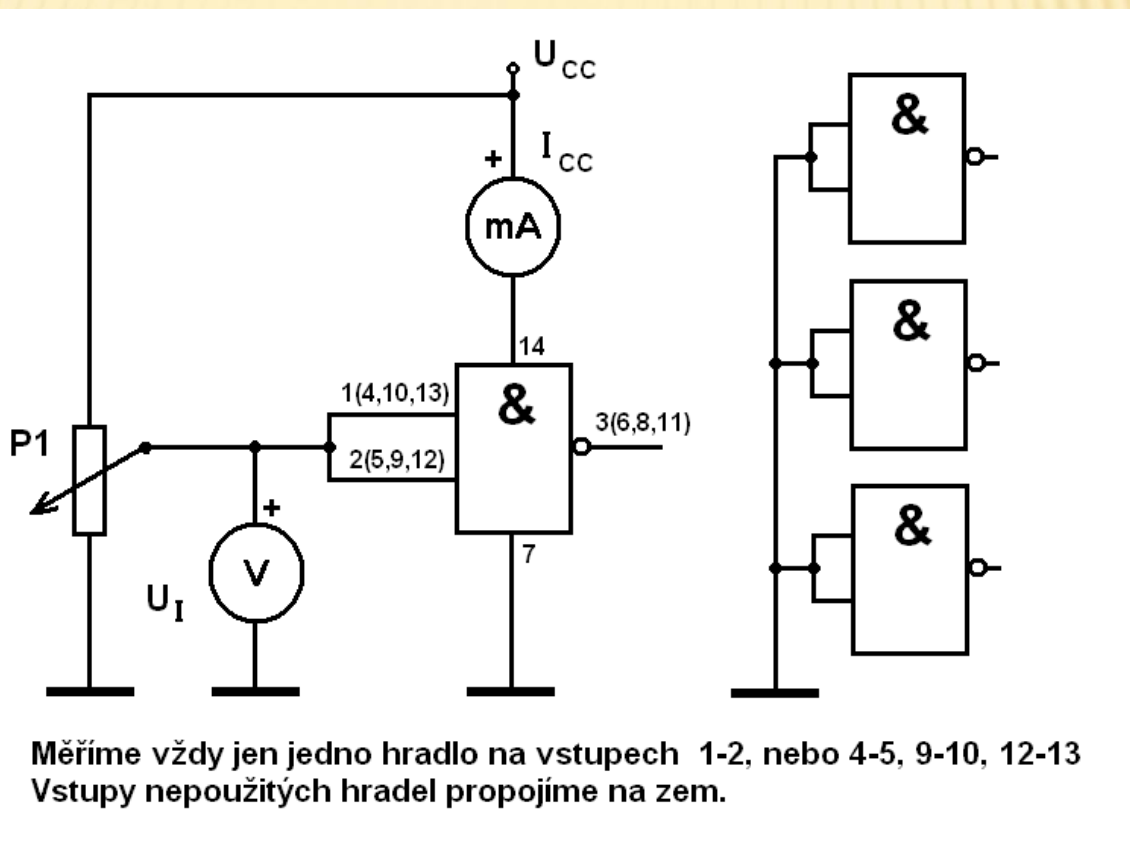
2. Schéma pro měření vstupní charakteristiky logického obvodu



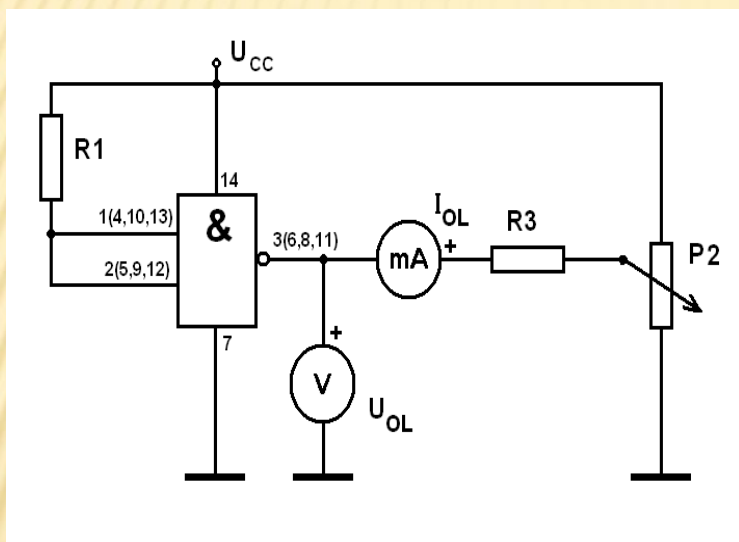
3. Schéma pro měření převodní charakteristiky logického obvodu a jak vypadá



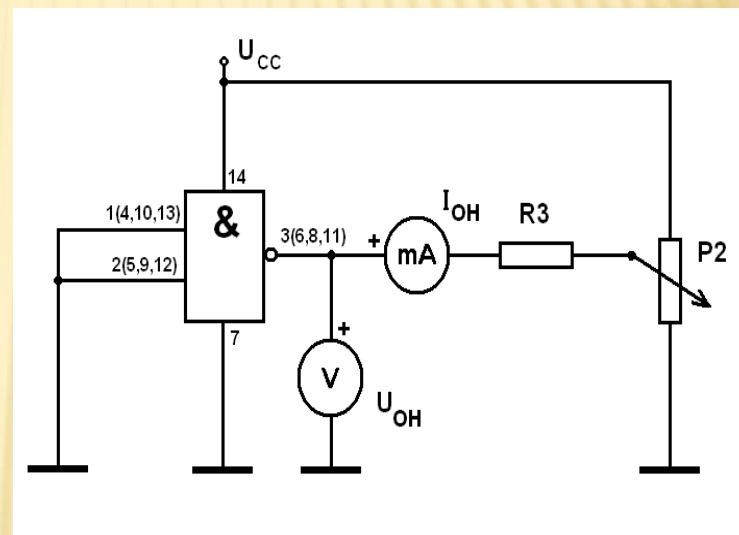
4. Schéma pro měření odběrové charakteristiky logického obvodu



5. Schéma pro měření výstupní charakteristiky logického obvodu pro úroveň L a H



Úroveň L



Úroveň H

Zodpověděl jsi všechny otázky ?

Pokud ne, zkus to znovu !

Stiskni „Opakovat“

a zkontroluj si své odpovědi

tlačítkem  .


Opakovat

Měření parametrů logického obvodu

