



MĚŘENÍ – Laboratorní cvičení z měření

Měření obvodů s operačními zesilovači,

část 3-14-1

Výukový materiál

Číslo projektu: CZ.1.07/1.5.00/34.0093

Šablona: III/2 Inovace a zkvalitnění výuky prostřednictvím ICT

Sada: 21

Číslo materiálu: VY_32_INOVACE_SPŠ-ELE-5-III2_E3_17



MINISTERSTVO ŠKOLSTVÍ,
MLÁDEŽE A TĚLOVÝCHOVY



OP Vzdělávání
pro konkurenceschopnost

INVESTICE DO ROZVOJE VZDĚLÁVÁNÍ

NÁZEV DUM

Předmět: MĚŘENÍ

Ročník: 3.

Jméno autora: Ing. Vít Krňávek

Škola: VOŠ a SPŠ Šumperk, Gen. Krátkého 1

Anotace : Rozbor funkce základních obvodů s operačními zesilovači.

Klíčová slova: klopný obvod, hystereze, komparátor s hysterezí, astabilní klopný obvod, rozdílový zesilovač, aktivní filtr, řád filtru, mezní kmitočet, strmost filtru

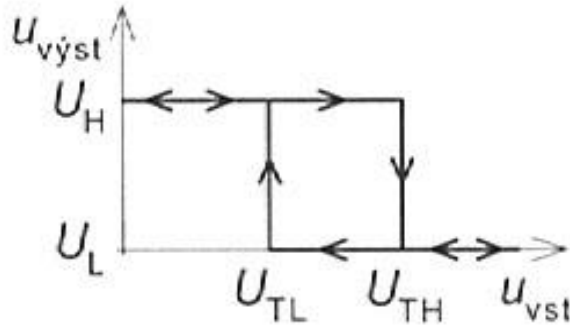
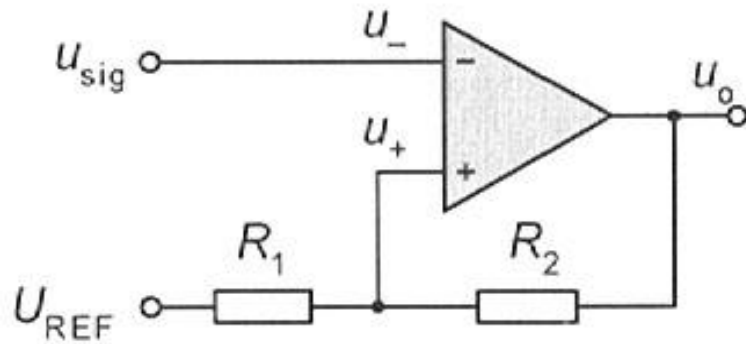
*Autorem materiálu a všech jeho částí, není-li uvedeno jinak, je Ing. Vít Krňávek
Financováno z ESF a státního rozpočtu ČR.*

POUŽITÉ ZDROJE

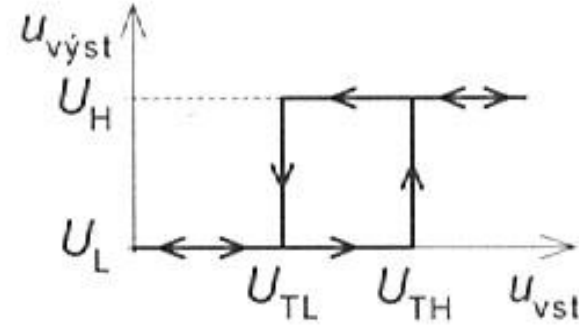
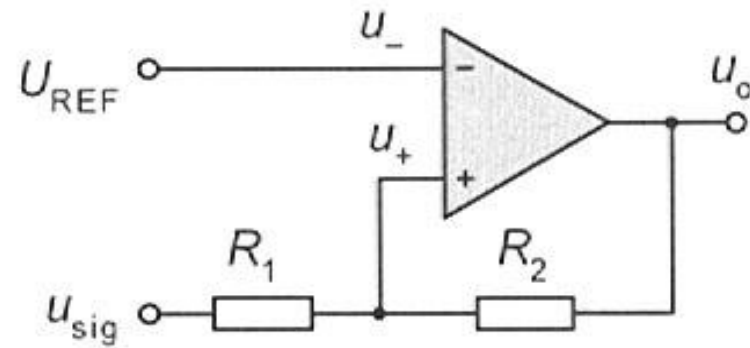
1. DOLEČEK, Jaroslav. *Moderní učebnice elektroniky - 4.díl, Přenosové charakteristiky elektronických obvodů, tranzistorové zesilovače*. 1. vydání. Praha: BEN – technická literatura, 2006. 296 s. ISBN 80-7300-185-3.
2. DOLEČEK, Jaroslav. *Moderní učebnice elektroniky - 5.díl, Operační zesilovače a komparátory*. 1. vydání. Praha: BEN – technická literatura, 2007. 231 s. ISBN 978-80-7300-187-2.
3. KŘIŠŤAN, L.; VACHALA, V. *Příručka pro navrhování elektronických obvodů*. 1. vydání. Praha: SNTL – Nakladatelství technické literatury, 1982. 394 s. DT 621.3.011.7.
4. FROHN, M.; OBERTHÜR, H.; SEIDLER, M.; WIEMER M.; ZASTROW P. *Elektronika - polovodičové součástky a základní zapojení*. 1. české vydání. Praha: BEN – technická literatura, 2006. 480 s. ISBN 80-7300-123-3.

Autorem materiálu a všech jeho částí, není-li uvedeno jinak, je Ing. Vít Krňávek
Financováno z ESF a státního rozpočtu ČR.

KOMPARÁTOR S HYSTEREZÍ



invertující KO s hysterezí



neinvertující KO s hysterezí

velikost hystereze ΔU_h :

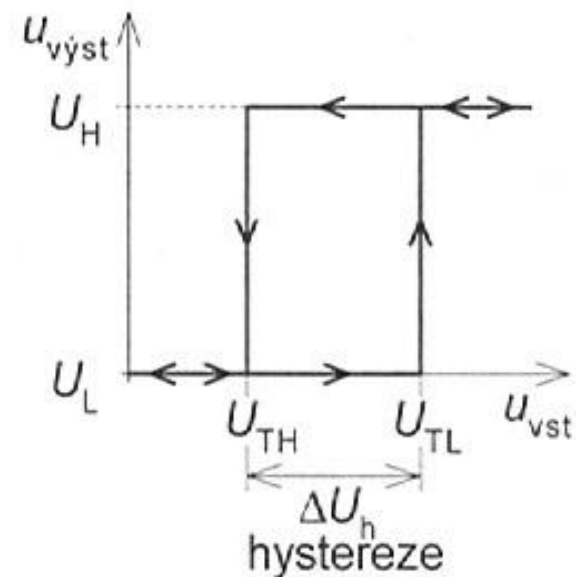
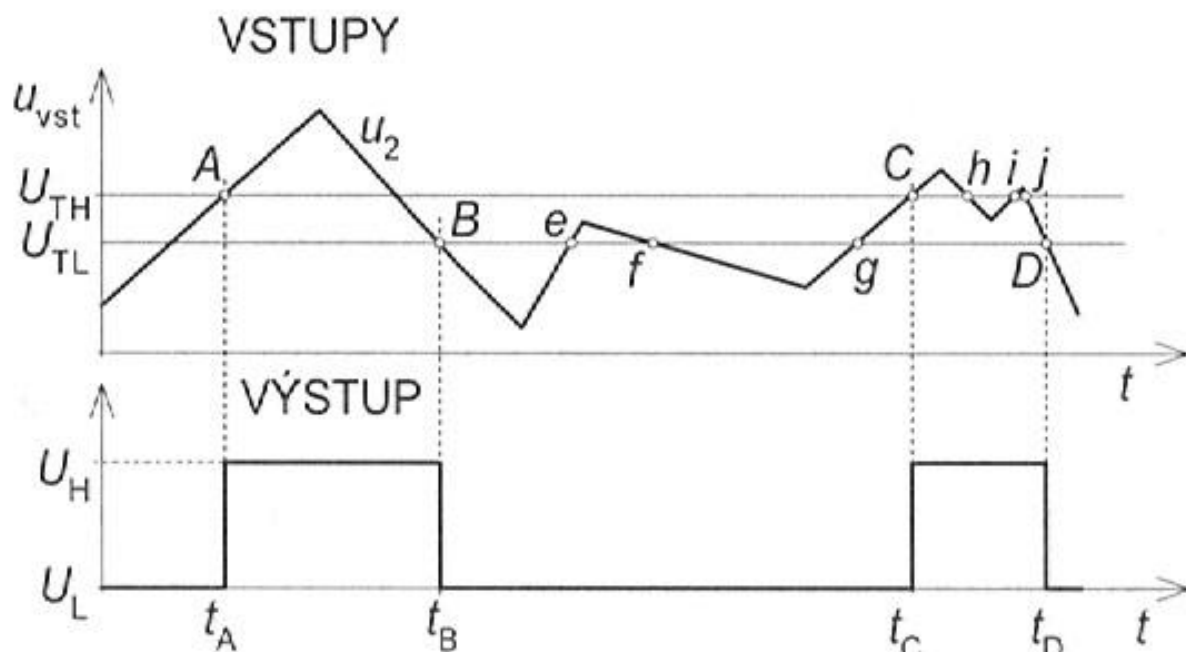
$$\Delta U_h = U_{TH} - U_{TL}$$

$$\Delta U_h = (U_H - U_L) \frac{R_1}{R_1 + R_2}$$

Komparátor s hysterezí mění stav výstupu při rozdílných úrovních vstupního signálu U_{sig}

Zdroj: DOLEČEK (2), str. 183.

ČINNOST KLOPNÉHO OBVODU S HYSTEREZÍ

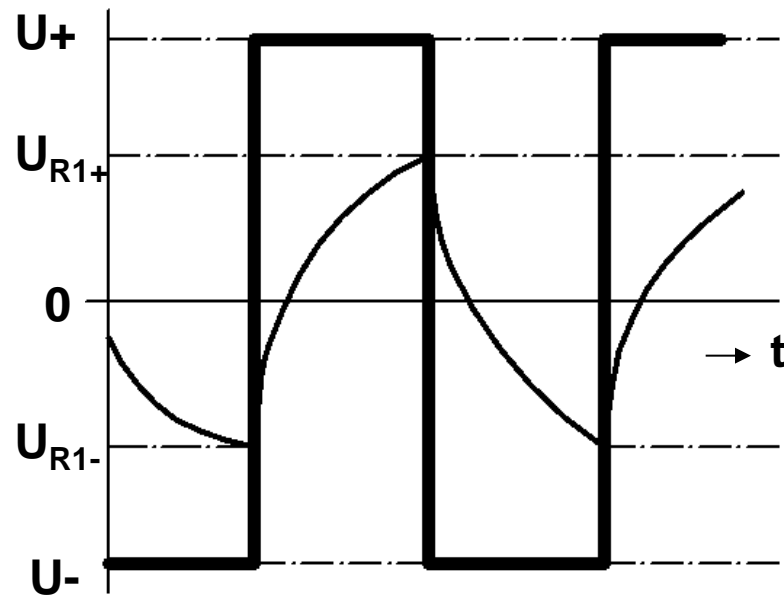
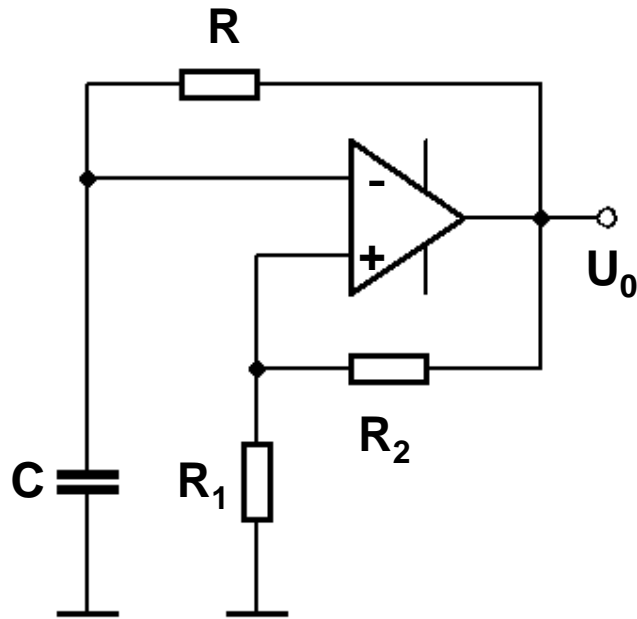


Změny výstupního napětí klopného obvodu v závislosti na průběhu napětí na vstupu KO.

převodní charakteristika

Zdroj: DOLEČEK (2), str. 181.

ASTABILNÍ KLOPNÝ OBVOD S OPERAČNÍM ZESILOVAČEM



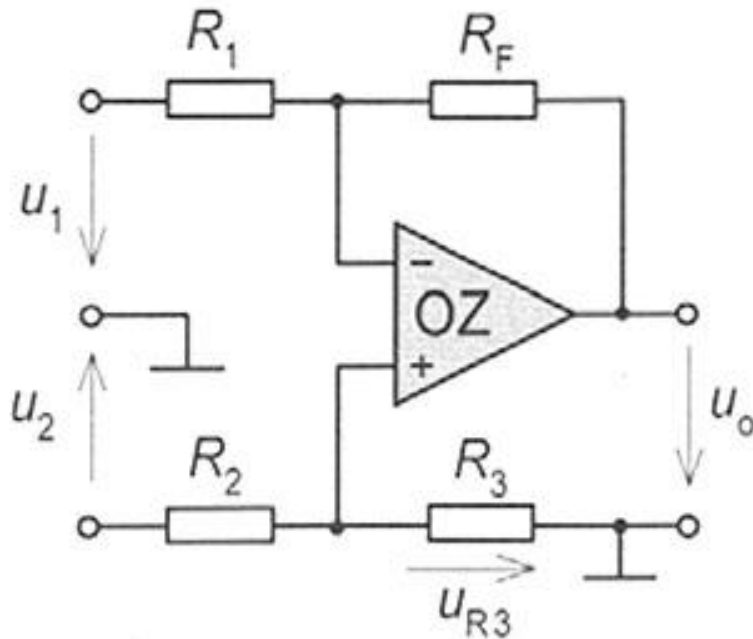
Dosáhne-li velikost napětí na kondenzátoru U_C velikosti napětí na rezistoru R_1 , přejde výstup OZ do záporné saturace, U_{R1} bude záporné a kondenzátor se začne vybíjet.

$$t_1 = t_2 \text{ a } T = t_1 + t_2$$

Perioda výstupního obdélníkového napětí U_0

$$T = 2RC \ln \left(\frac{2R_1}{R_2} + 1 \right)$$

ROZDÍLOVÝ ZESILOVAČ S OPRAČNÍM ZESILOVAČEM



$$u_o = u_2 \frac{R_3}{R_2 + R_3} \left(\frac{R_F}{R_1} - 1 \right) - u_1 \frac{R_F}{R_1}$$

je-li: $R_3 = k \cdot R_F$ $R_2 = k \cdot R_1$

pak:
$$u_o = (u_2 - u_1) \frac{R_F}{R_1}$$

Rozdílový zesilovač kombinuje invertující a neinvertující zapojení OZ, výstupní napětí je dáno zesíleným rozdílem napětí na neinverujícím vstupu a napětím na invertujícím vstupu.

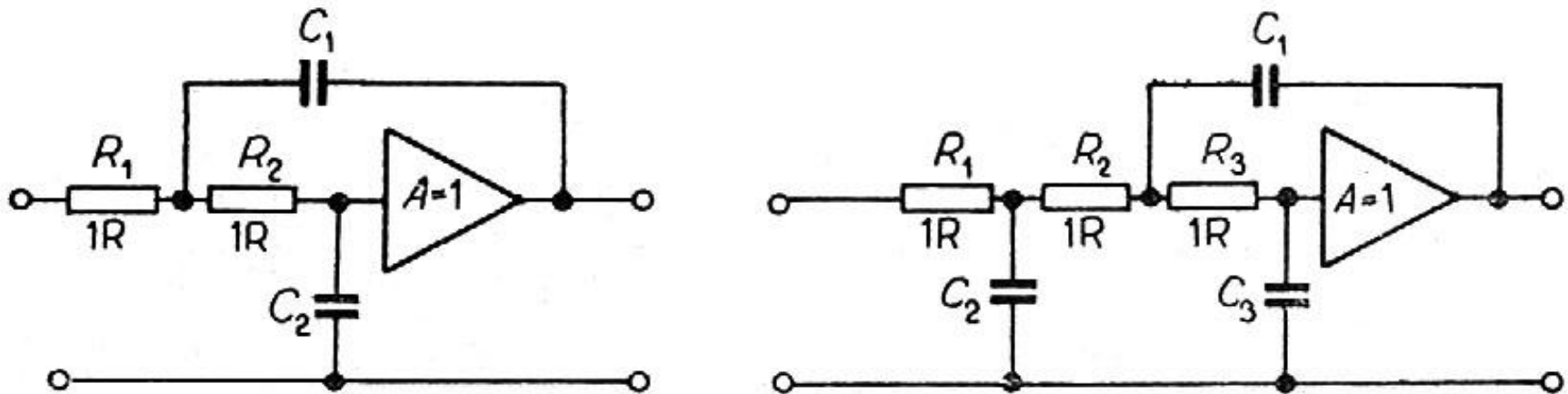
Zapojení se používá k potlačení souhlasného signálu (stejnoseměrné složky, šumu aj.).

Zdroj: DOLEČEK (2), str. 33.

AKTIVNÍ FILTRY S OPERAČNÍM ZESILOVAČEM

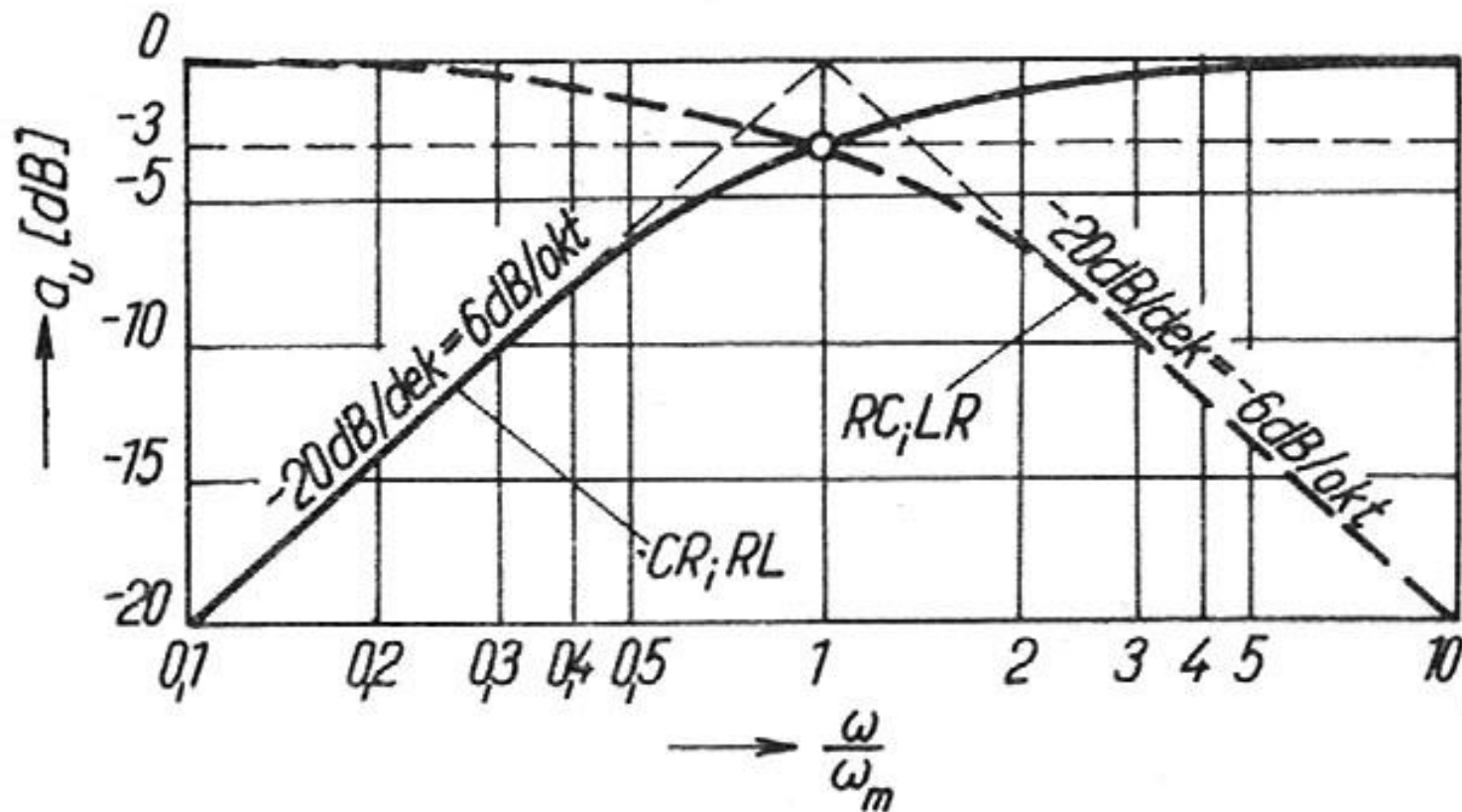
Použitím zesilujícího prvku – operačního zesilovače je odstraněna nevýhoda pasivních filtrů - útlum i v propustném pásmu. U aktivních filtrů je možnost dosáhnout požadované přenosové funkce s vysokou strmostí a jednotkovým přenosem, neboť ztráty v pasivních člancích jsou hrazeny ziskem operačního zesilovače.

Počet setrvačných článků stanovuje řád filtru. Řád filtru pak přímo zvyšuje (násobí) strmost filtru.



Aktivní filtry 2. a 3. řádu s operačním zesilovačem

Kmitočtové charakteristiky zisku dolní propusti a horní propusti



Mezní kmitočet je definován pro pokles zisku (vzrůstu útlumu) o 3 dB.

Strmost filtru vyjadřuje rychlost poklesu zisku (nárůstu útlumu) na dekádu.

Zdroj: KŘIŠŤAN (3), str. 352.