

Číslo projektu	CZ.1.07/1.1.00/44.0009
Partner projektu	Vyšší odborná škola a Střední průmyslová škola, Šumperk

Řazení rezistorů

Úkol

U jednotlivých obvodů zapište:

- O které druhy zapojení rezistorů jde.
- Jaké vztahy platí pro napětí a proudy.

Pomůcky

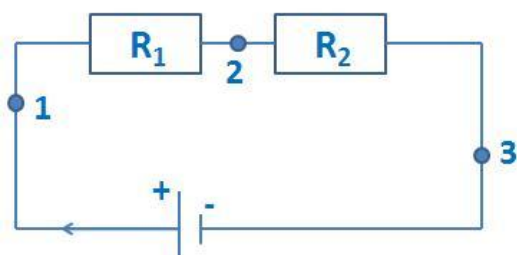
2 voltmetry, 2 ampérmetry, regulovatelný zdroj stejnosměrného napětí do 12 V, rezistory o odporech 50 Ω, 100 Ω, 200 Ω.

Postup

- Zapojte obvod podle schématu.
- Do míst, označených 1, 2, 3 zapojte ampérmetry a zapište, co platí pro celkový elektrický proud.
- Na základě měření určete, o jaký typ zapojení jde.
- Podle schématu zapojte do obou obvodů voltmetry.
- Na základě měření určete, co v daném typu zapojení platí pro celkové napětí.

Měření a výpočty

Obvod č.1

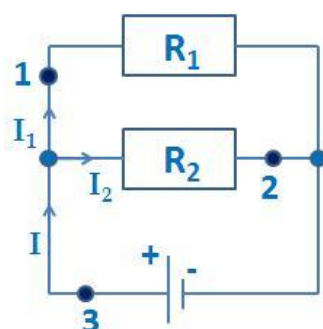


$$I_1 = \dots\dots\dots A$$

$$I_2 = \dots\dots\dots A$$

$$I_3 = \dots\dots\dots A$$

Obvod č. 2

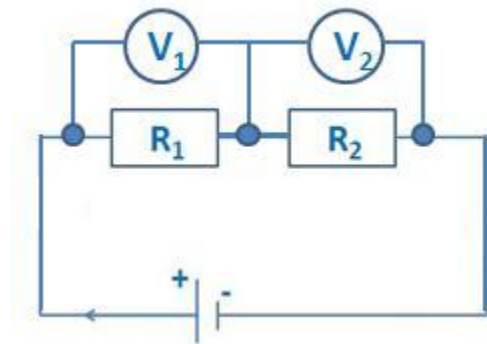


$$I_1 = \dots\dots\dots A$$

$$I_2 = \dots\dots\dots A$$

$$I_3 = \dots\dots\dots A$$

Obvod č.3

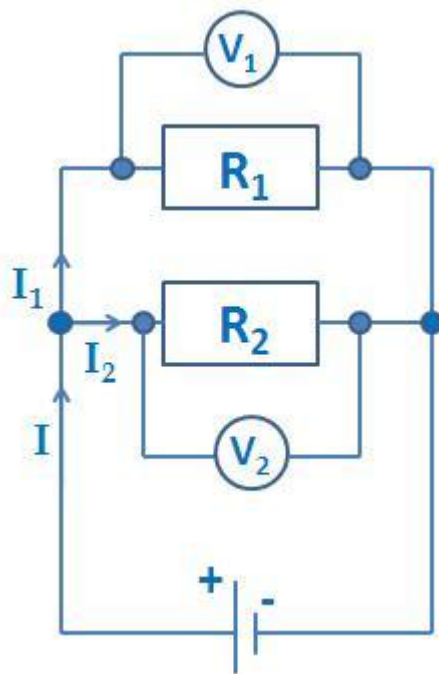


$$U_1 = \dots\dots\dots V$$

$$U_2 = \dots\dots\dots V$$

$$U_c = \dots\dots\dots V$$

Obvod č.4



$$U_1 = \dots\dots\dots V$$

$$U_2 = \dots\dots\dots V$$

$$U_c = \dots\dots\dots V$$

Závěr